

Sistema trattamento rifiuti Tramoggia tritarifiuti compatta - 450 kg/ora

ARTICOLO N° _____

MODELLO N° _____

NOME _____

SIS # _____

AIA # _____



616021 (WMSCP45F)

Tramoggia tritarifiuti
compatta 450 kg/ora - free
standing

Caratteristiche e benefici

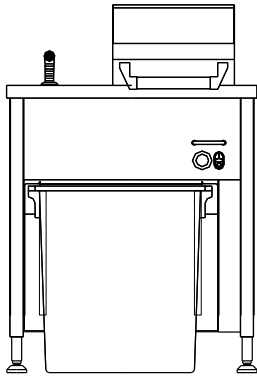
- Capacità: 450 kg di rifiuti all'ora.
- La tramoggia viene utilizzata per sminuzzare i rifiuti alimentari mediante una smerigliatrice. I liquami vengono poi spinti verso una pressa di disidratazione centrifuga.
- Una piccola quantità di sapone neutro può essere aggiunta all'acqua calda per il ciclo di autolavaggio da attivare a fine servizio.
- Magnete di rilevamento posate per evitare che gli oggetti magnetici cadano nella macchina.
- Dotato di sistema di protezione da sovraccarico per proteggere il motore dal surriscaldamento.
- La centrifuga rimuove il contenuto di acqua dal cibo per produrre un rifiuto trattato che viene raccolto in un secchio.
- All'interno della pressa il filtro gira ad alta velocità di centrifuga per rimuovere l'acqua dal rifiuto umido. All'interno del filtro una spirale girevole dotata di spazzole assicura che i fori del filtro non si intasino.
- Durante il funzionamento il filtro è costantemente ed automaticamente pulito con acqua calda.
- La pompa centrifuga aumenta la produttività ed evita intasamenti nella tubazione.
- Pulsante di emergenza on/off sul pannello di controllo.

Costruzione

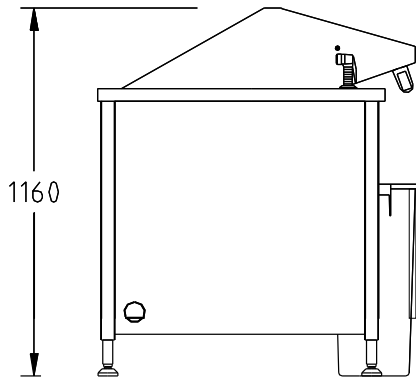
- Ingranaggio di macinazione in acciaio inox AISI 304 con denti spaziati ad intervalli di 4/5 mm per fornire piccole particelle di rifiuto.
- Denti posizionati alla stessa altezza per massimizzare le prestazioni e la velocità di taglio.
- Denti di taglio impernati, in acciaio inossidabile, per rompere le particelle di cibo più grandi ed evitare il blocco macchina.
- Il filtro interno in acciaio inox è provvisto di fori da 1 millimetro e garantisce la separazione del rifiuto trattato dall'acqua in esso contenuta.
- Doccetta di lavaggio esterna per agevolare le operazioni di pulizia.

Approvazione: _____

Fronte

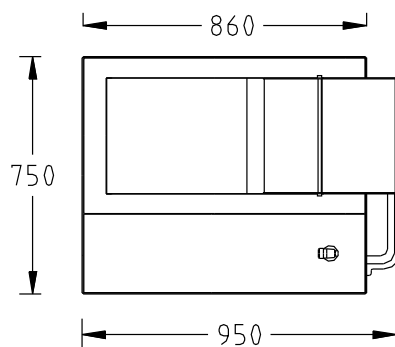


Lato



- CWII = Attacco acqua fredda
- D = Scarico acqua
- EI = Connessione elettrica
- EO = Presea elettrica
- HWI = Attacco acqua calda
- WI = Ingresso acqua

Alto



Elektrico

Tensione di alimentazione:

616021 (WMSCP45F)

400 V/3N ph/50/60 Hz

Watt totali:

3.8 kW

Informazioni chiave

Dimensioni esterne,

larghezza:

750 mm

Dimensioni esterne,

profondità:

950 mm

Dimensioni esterne, altezza:

1160 mm

Peso netto:

231 kg